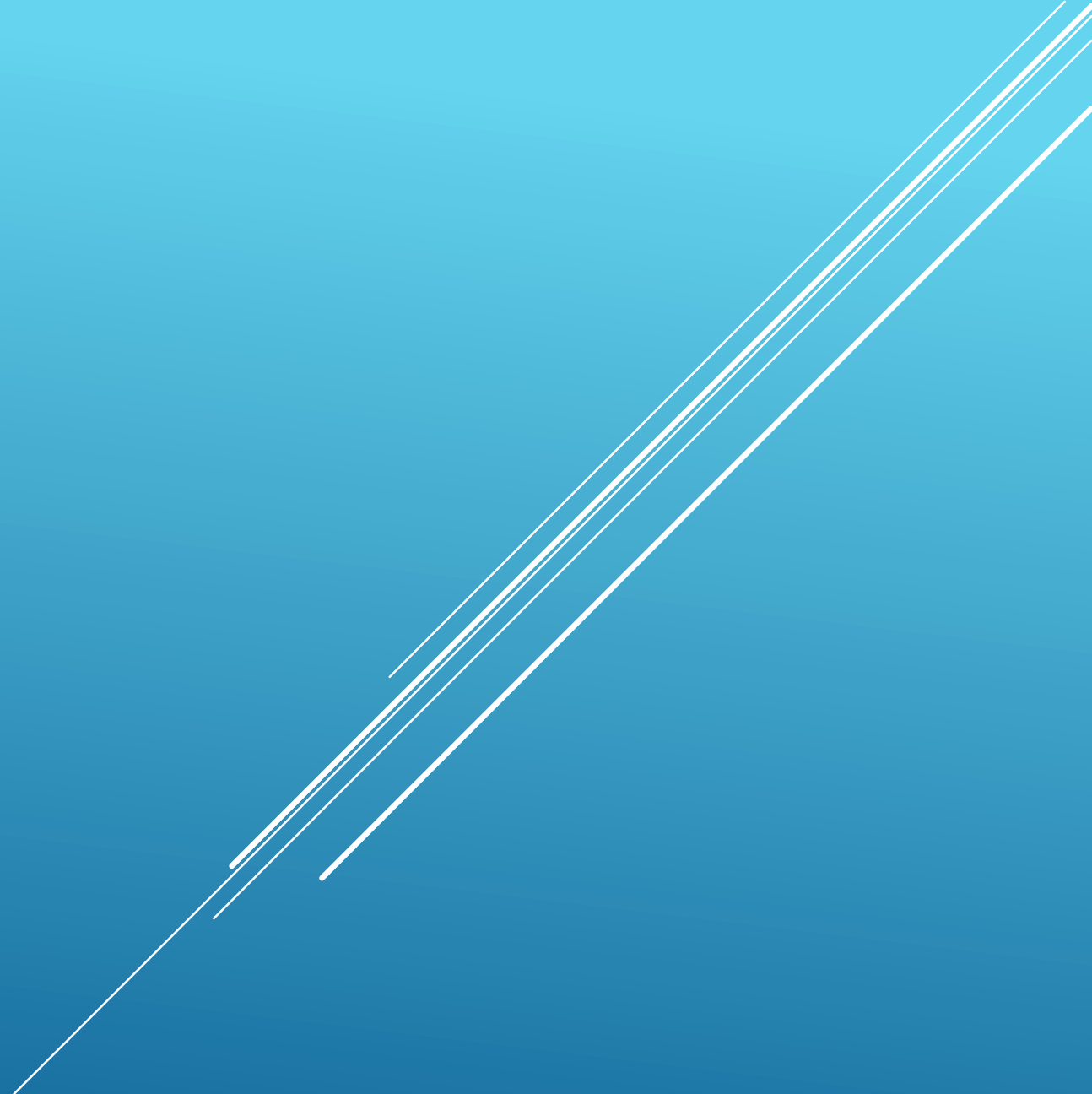
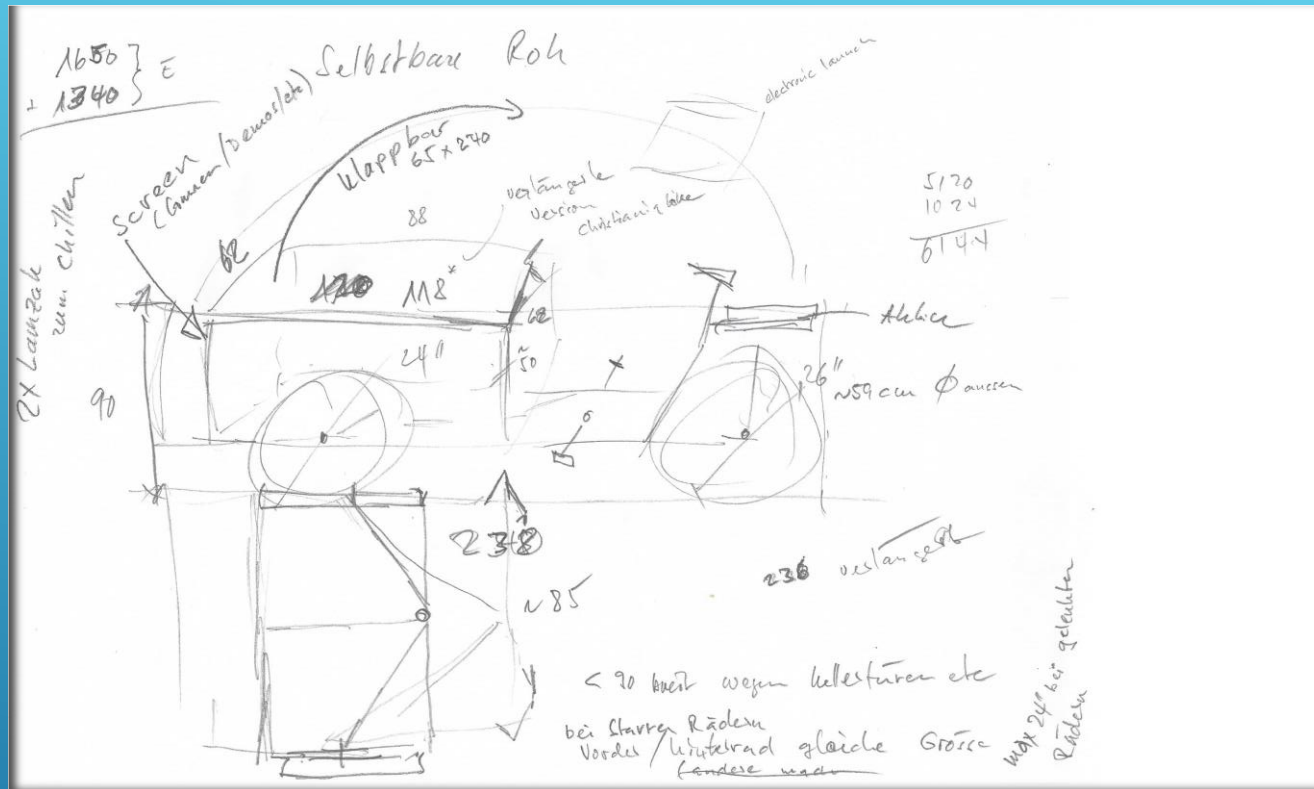


# R42 MOBIL

Ideen & Gedanken von Peter



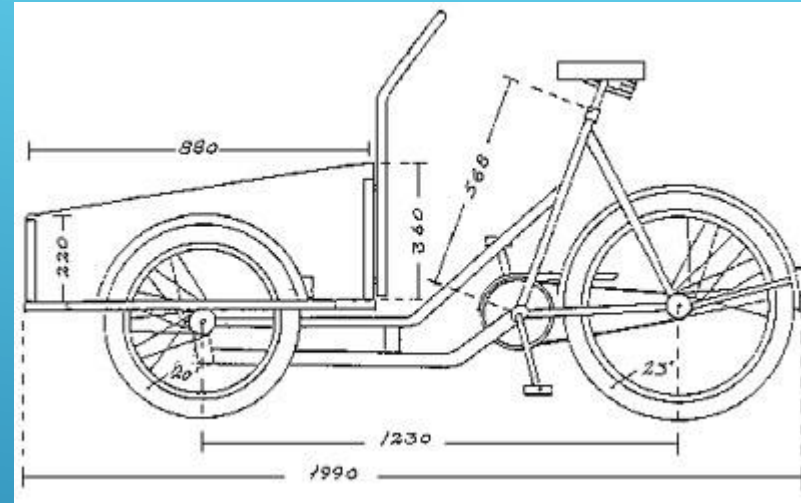
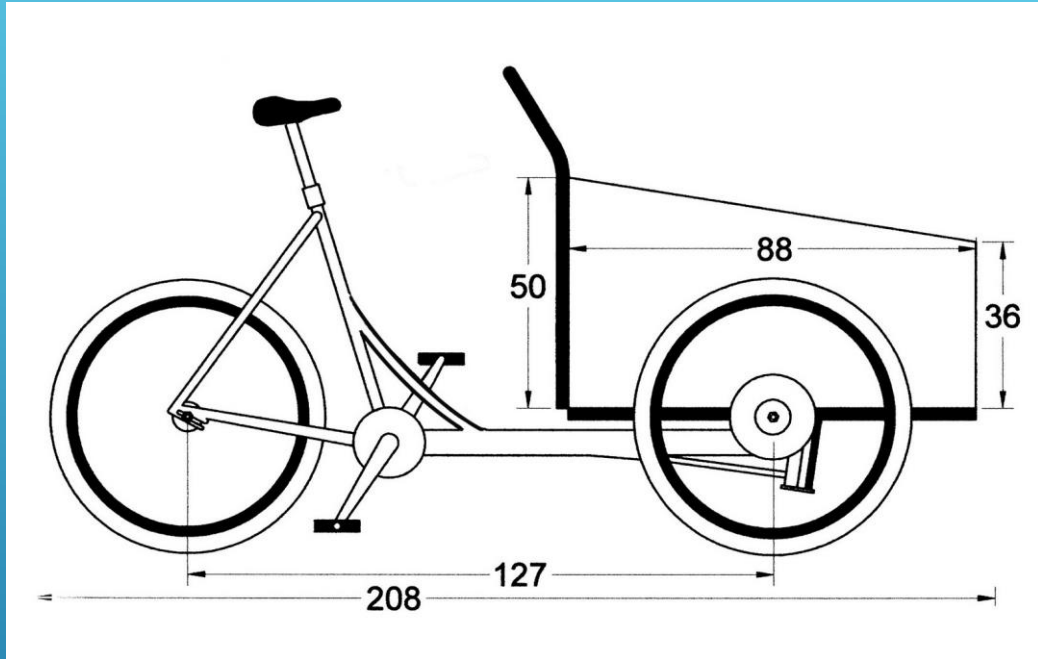


- ▶ Deckel zum aufklappen
- ▶ Fläche bis ca 70 x 240 cm
- ▶ Überdachung Solarpanel?
- ▶ Frontabdeckung mit Screen
- ▶ Stauraum im Kasten
- ▶ Elektrifizierung möglich
- ▶ 2 Lamzak als Zubehör

# 1. GEDANKEN / SKIZZE

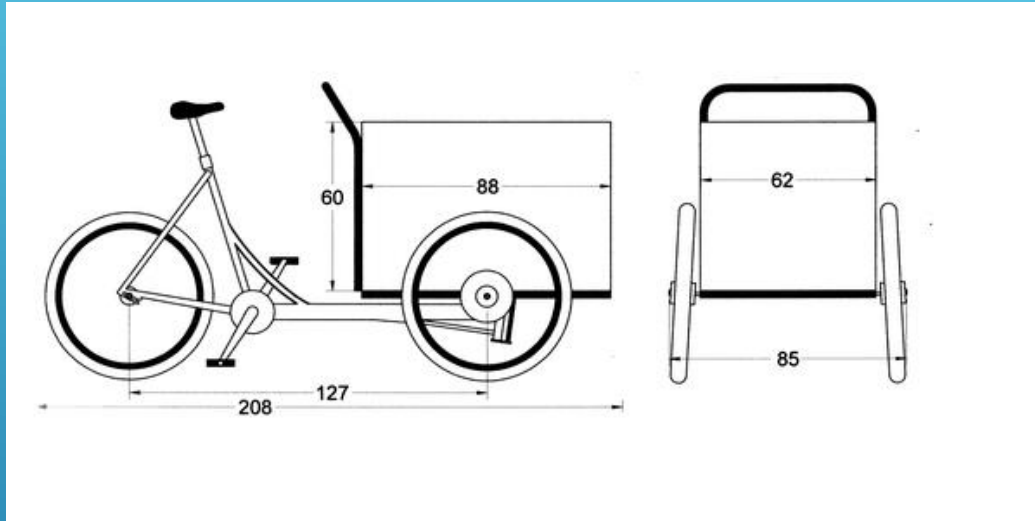


[CHRISTIANIABIKES.COM](http://CHRISTIANIABIKES.COM)



Christiania Bike / frühe Skizze

# CHRISTIANIA BIKE - ABMESSUNGEN

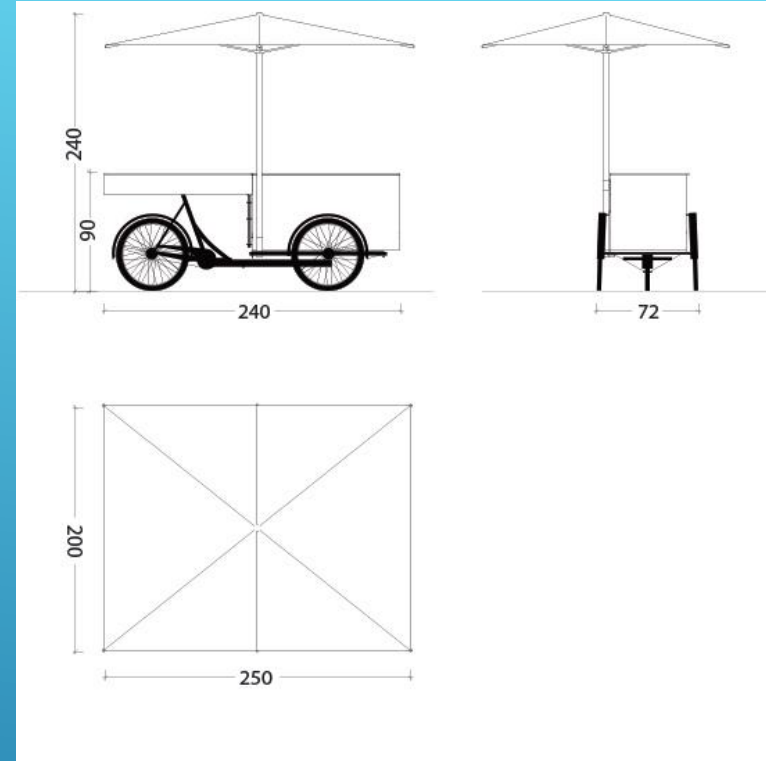


- ▶ Masse Christiania Postvelo
- ▶ Das Grundmodell ohne Korb gibt es auch mit um 30 cm verlängertem Lastträgerenteil (entspricht fast der Länge meiner allerersten Skizze)
- ▶ Schrägstellung Räder beachten

## ABMESSUNGEN/DETAILS POSTVELO



FAST GLEICHE GRUNDIDEE  
PAULUNDERNST.COM

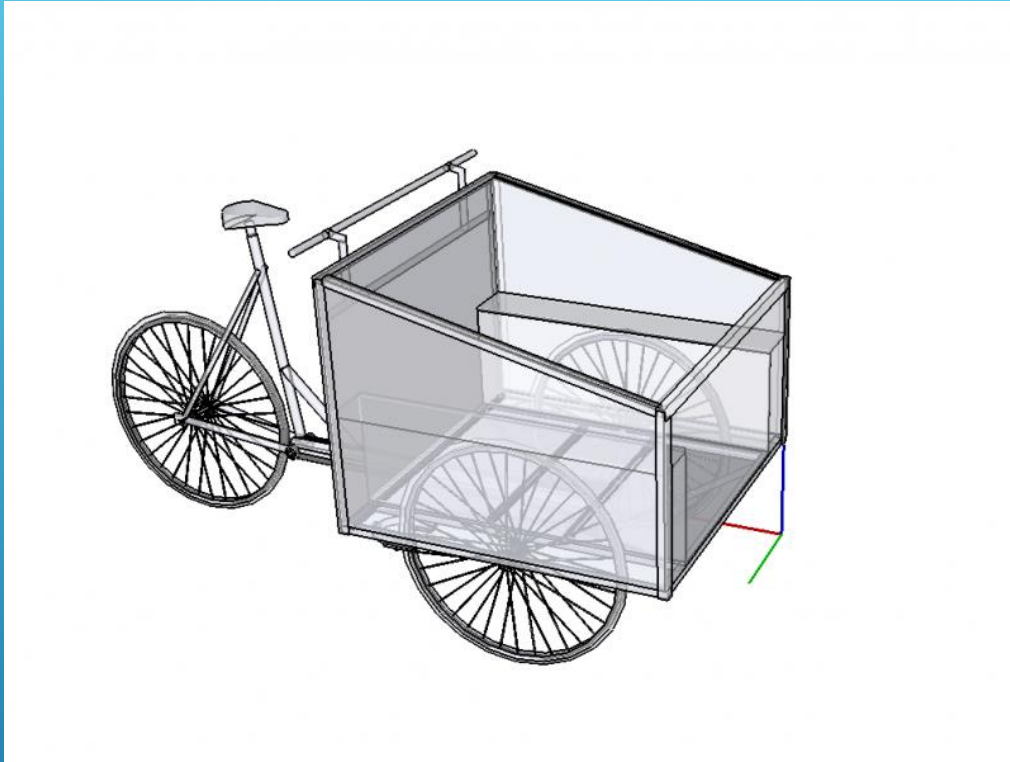


AUCH MIT ÜBERDACHUNG



ALTERNATIVEN





[WWW.WERKSTATT-LASTENRAD.DE](http://WWW.WERKSTATT-LASTENRAD.DE)

- ▶ Top-aktuell & thematisch passend
- ▶ Kann Aufmerksamkeit gewinnen
- ▶ Positives Gesamtbild
- ▶ Bietet Standfläche
- ▶ Hat Stauraum
- ▶ Leicht umzuziehen
- ▶ Lässt sich (gerade noch) verstauen
- ▶ Kann wiederverwendet werden

- ▶ Aufwändig in der Herstellung
- ▶ Erfordert viel Know-how
- ▶ Hohe Kosten (allein schon Material)
- ▶ Solarpanels eher problematisch (Gewicht)
- ▶ Geht noch durch Kellertüren etc., braucht aber genügend Platz

## PRO & KONTRA

- ▶ Es geht auch einfacher
  - ▶ Aus Gebrauchtmaterial
  - ▶ Weniger beeindruckend
  - ▶ Ohne Solarstrom
- ▶ Verkauf/Wiederverwendung
  - ▶ Evtl. lässt sich ein Sponsor finden
  - ▶ Evtl. lässt sich ein Käufer finden
- ▶ Grobschätzung:
  - ▶ Grundmaterial (evtl. Aluprofile)
  - ▶ Aufbau
  - ▶ Schirm
  - ▶ Elektrifizierung
  - ▶ Solarpanel
  - ▶ Zubehör
  - ▶ Sonstiges

# LICHTBLICKE & EINSCHÄTZUNGEN